

Laborgeräte aus Glas  
Wägegläser**DIN**  
12 605

Weighing bottles

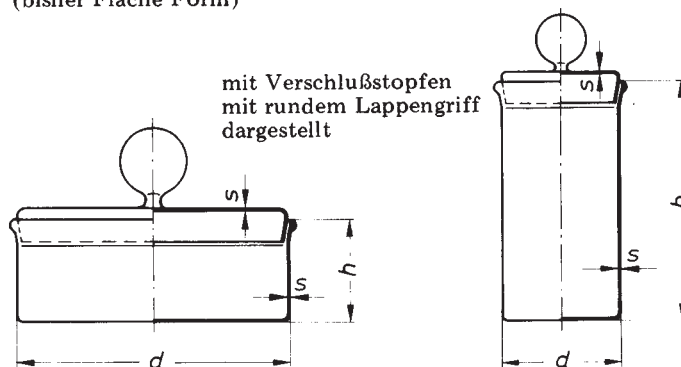
Pèses filtre

Maße in mm

Nicht angegebene Einzelheiten sind zweckentsprechend zu wählen.

Niedrige Form  
(bisher Flache Form)

Hohe Form

Form des Stopfengriffes  
(nach Wahl des Herstellers)

Runder Lappengriff

Rechteckiger Lappengriff

Bezeichnung eines niedrigen Wägeglases von  $d = 80$  mm Außendurchmesser und  $h = 30$  mm Höhe :

Niedriges Wägeglas 80 x 30 DIN 12 605

Bezeichnung eines hohen Wägeglases von  $d = 35$  mm Außendurchmesser und  $h = 70$  mm Höhe :

Hohes Wägeglas 35 x 70 DIN 12 605

Wägegläser	$d$		$h$		$s$ min.	Masse $g$ $\approx$
		zul. Abw.		zul. Abw.		
Niedrige Form	35	$\pm 1$	30	$\pm 1$	0,8	40
	50	$\pm 1,5$	30	$\pm 1$	1	55
	80	$\pm 2$	30	$\pm 1$	1	90
Hohe Form	25	$\pm 1$	40	$\pm 1$	0,8	15
	30	$\pm 1$	50	$\pm 1,5$	1	30
	35	$\pm 1$	70	$\pm 2$	1	45
	40	$\pm 1$	80	$\pm 2$	1	55

Werkstoff: Glas der hydrolytischen Klasse 1, 2 oder 3 nach DIN 12 111; praktisch frei von schädlichen Spannungen und sonstigen Glasfehlern, die Haltbarkeit und Aussehen beeinträchtigen.  
Die Glasart ist bei Bestellung zu vereinbaren.

Ausführung: Wägeglas und Verschlussstopfen: Kegelschliff, Kegel 1 : 10, Schliffhöhe 8 mm  
Verschlussstopfen: hohl, unten offen  
Griff: massiv  
Dauerhaftes Beschriftungsfeld für mehrzeilige Angaben.

Fachnormenausschuß Laborgeräte im Deutschen Normenausschuß (DNA)

Frühere Ausgaben:  
DIN DENOG 41 = DIN 12 605 : 9.26

Nachdruck, auch auszugsweise, nur mit Genehmigung des Deutschen Normenausschusses, Berlin 30, gestattet.

Änderung März 1970:  
Hohes Wägeglas 10 x 80 gestrichen. Werkstoff,  
Beschriftungsfeld, Stopfengriffe massiv neu auf-  
genommen. Stopfengriff ergänzt durch  
rechteckigen Flachgriff. Redaktionell neu gefaßt.